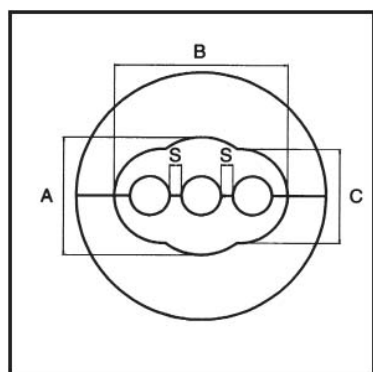


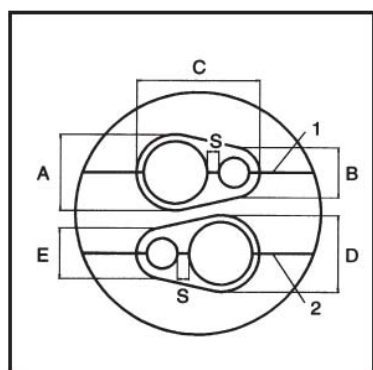
Mechanické spojky

Univerzálna spojka UCN

Univerzálna spojka UCN je určená pre použitie ako rovná alebo deliaca, pre káble s Cu žilami alebo optickými vláknami. Univerzálna spojka môže byť montovaná na kábel prerušený, tak i na kábel neprerušený. Je možné ju použiť pre káble zemné aj pre vonkajšie závesné. Spájané káble môžu byť tlakované pretlakom až 170 kPa a môžu byť všetkých konvenčných typov izolácie žíl a plášťov. Pre štandardné zemné a úložné aplikácie nie je požadovaná žiadna ich špeciálna dodatočná ochrana. Všetky vonkajšie časti spojky sú vyrobené z plastu odolného poveternostným vplyvom a chemikáliám. Uzemňovacia prechodka a skúšobný ventil, ktorými je vybavená každá spojka, sú kovové. K dispozícii sú aj spojky UCN-FRNC v nehorľavom prevedení a spĺňajú požiadavky UL 94 V0.



Typ čela	A (mm)	B (mm)	C (mm)	S (mm)
UCN 5-...	46	53	46	10
UCN 7-...	64	105	64	10
UCN 9-...	100	145	80	10
UCN 11-...	104	205	104	10



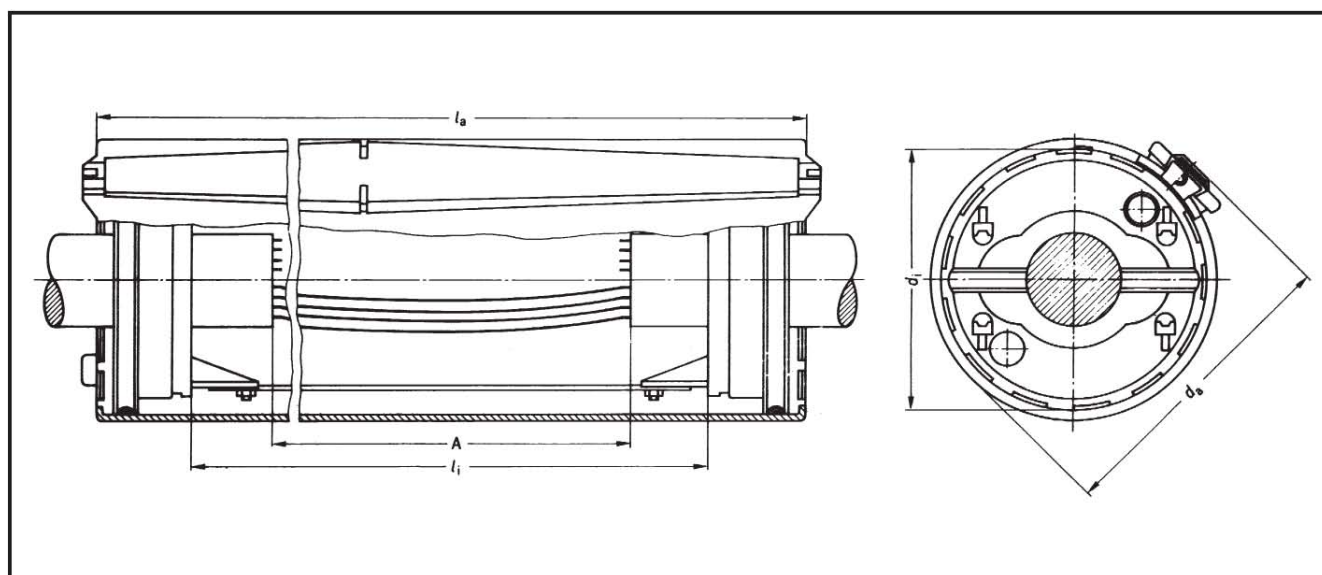
Typ čela	A (mm)	B (mm)	C (mm)	D (mm)	E (mm)	S (mm)
UCNT 9-...	66	44	105	52	24	10
UCNT 11-...	100	55	150	80	30	10

Mechanické spojky

Univerzálna spojka UCN

Rozmery:

Typ s ventilom a so základným vybavením	Objednávacie číslo	Dĺžka v mm		Priemer v mm		Odpláštenie kábla A mm
		vnútorné li	vonkajšie la	vnútorné di	vonkajšie da	
UCN 5-10 UCN 5-20	S45754-A2-A1 S45054-A304-A6	350 580	523 768	115 115	150 150	280 510
UCN 7-9 ovál UCN 7-10 UCN 7-15 UCN 7-20 UCN 7-30	S45054-A303-A33 S45054-A303-A21 S45054-A303-A34 S45054-A303-A22 S45054-A303-A23	292 350 470 580 830	464 523 665 768 1020	144/190 166 166 166 166	153/222 198 198 198 198	220 280 400 510 760
UCN 9-20 ovál UCN 9-20 UCN 9-24 UCN 9-28 UCN 9-30	S45054-A302-A61 S45054-A302-A19 S45054-A302-A20 S45754-A2-A2 S45054-A302-A21	580 580 690 778 830	768 768 881 952 1020	230/252 206 206 206 206	240/292 244 244 244 244	510 510 610 710 760
UCN 11-20 UCN 11-30 UCN 11-40	S45054-A301-A19 S45054-A301-A20 S45054-A301-A21	580 830 1080	768 1020 1274	266 266 266	306 306 306	510 760 1010



Mechanické spojky

Univerzálna spojka UCN

Orientačná kapacitná tabuľka

Typ	Kapacita vyjadrená počtom párov / priemer vodičov v mm								Silikagel /++
	Zárezová lišta / 25 párov				AMP-TEL spoj				
	Konektor-Mini-Picabond				Scotchlok				
	0,4	0,5	0,6	0,9	0,4	0,5	0,6	0,9	gram
UCN 5-10 UCN 5-20	200 350	150 300	100 250	80 100	180 300	150 300	120 200	80 100	100 150
UCN 7-9 ovál UCN 7-10 UCN 7-15 UCN 7-20 UCN 7-30	700 800 1000 1200 1800	600 700 800 800 1200	500 600 600 600 900	250 300 350 400 500	600 700 900 1100 1600	500 600 800 900 1200	400 500 500 600 900	200 250 280 300 400	150 150 150 200 250
UCN 9-20 UCN 9-20 ovál UCN 9-24 UCN 9-28 UCN 9-30	2400 2800 2700 3100 3300	2100 2500 2400 2700 2800	1200 1600 1500 1800 2000	600 800 700 750 900	2100 2500 2400 2700 3000	1900 2200 2100 2300 2400	1100 1600 1500 1700 1800	500 650 600 700 800	250 350 300 350 350
UCN 11-20 UCN 11-30 UCN 11-40	3200 4800 6000	2700 4000 5200	1800 2700 3200	800 1000 1200	3000 4400 5600	2400 3000 4000	1500 2000 2700	700 900 1000	400 450 500

++/-možné objednať samostatne

Pozor: Kapacita spojky nieje určená iba objemom priestoru pre spoje žíl, ale tiež typom a **počtom** zavedených káblov a ich **vnútorným priemerom**.

