

Mechanické spojky

Rozdeľovacia spojka UCNV

Univerzálne rozdeľovacie spojky typu UCNV slúžia k rozdeľovaniu miestnych spojovacích káblov na rozdeľovacie káble vnútri ústrední. Tam sa montujú rozdeľovacie spojky v ľubovolnej polohe v káblovniach, lebo v iných priestoroch. Spojky UCNV nemôžu byť tlakované.

Pre zvláštne požiadavky ponúkame tiež nehorľavé **spojky typu UCNV FR**. Materiál týchto spojok spĺňa požiadavku UL 94 V0 podľa špecifikácie Bellcore TR-NWT-001058.

Pre prispôbenie káblových prechodiek možným priemerom káblov sú k dispozícii adaptérové zátky.

K uzavretiu neobsadených káblových prechodiek slúžia zaslepovacie zátky.



Kapacity prepojených párov*

Typ spojky	Počet párov a priemer jadra v mm							
	Modul 25 párov 3M AMP-Mini PICABOND ¹⁾				AMP-TEL Scotchlok ²⁾			
	0,4	0,5	0,6	0,9	0,4	0,5	0,6	0,9
UCNV 7-15/10	1.000	700	400	200	1.000	600	400	200
UCNV 9-20/12-20	2.400	2.100	1.200	600	2.100	1.900	1.200	500

*) Kapacita je obmedzená priemerom zavádzaných káblov (viď osadzovanie káblov)

¹⁾ AMP a PICABOND sú obchodnými značkami fy AMP Inc.

²⁾ Scotchlok je registrovaná obchodná značka fy 3M Co.

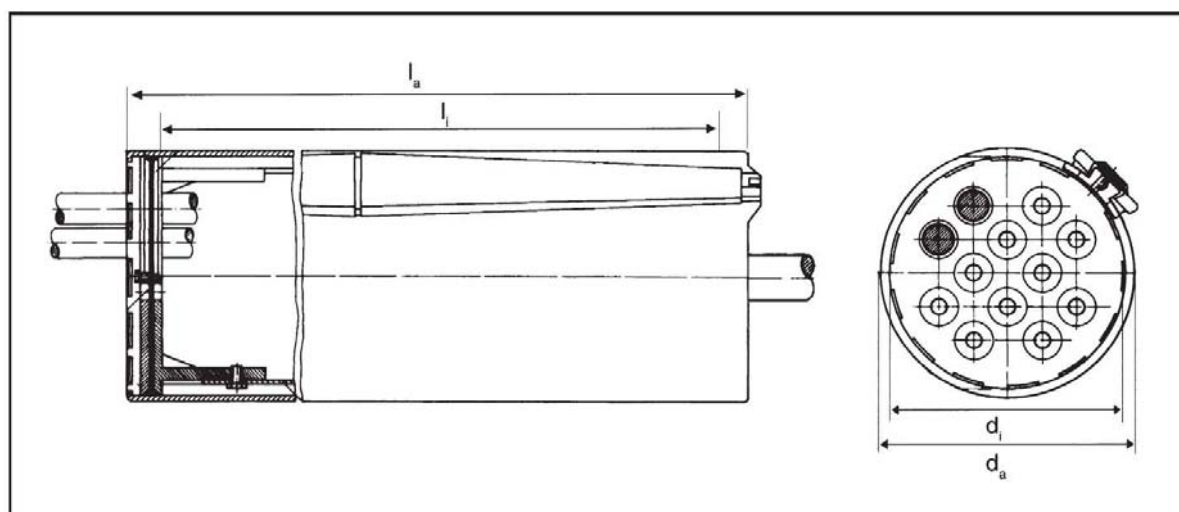
Vstupné káble

Typ	Max. priemer hlavného kábla	Max. počet rozdeľovacích káblov	Priemer rozdeľovacích káblov	
			bez adaptérových zátiok	s adaptérovými zátkami
UCNV 7-15/10	do 61 mm	10	25 až 33 mm	16 až 25 mm
UCNV 9-20/12	do 97 mm	12	25 až 33 mm	16 až 25 mm
UCNV 9-20/20	do 97 mm	20	16 až 25 mm	-

Mechanické spojky

Rozdeľovacia spojka UCNV - rozmery

UCNV so zemniacou prechodkou	Objednávacie číslo (balenie po 1 ks)	Dĺžka v mm		Priemer v mm		Dĺžka odpláštenia A (mm)	Počet rozdeľovacích káblov
		Vnútorňli	vonkajší la	vnútorň d i	vonkajší da		
UCNV 7-15/10	S45054-A303-A35	470	665	168	204	400	10
UCNV 9-20/1 2	S45054-A302-A46						12
UCNV 9-20/20	S45054-A302-A47	580	768	209	247	510	20
Zaslepovacie zátky	S45054-A107-R10				balenie po 5 ks		
Adaptérové zátky	S45050-A174-R10				balenie po 5 ks		



Mechanické spojky

Rozdeľovacia spojka UCNV

Samostatné tesniace čelá UCNV

Typ objednávacie číslo	Max. počet rozdeľovacích káblov	Priemer rozdeľovacích káblov v mm	Pre použitie s nasledujúcimi typmi UCN	
UCNV 9-/12 S45056-M134-A140	12	25 - 33	UCN 9-20 UCN 9-24 UCN 9-30	S45054-A302-A19 S45054-A302-A20 S45054-A302-A21
UCNV 9-/18 S45056-M134-A136	18	15 - 27	UCN 9-20 UCN 9-24 UCN 9-30	S45054-A302-A19 S45054-A302-A20 S45054-A302-A21
UCNV 11-/30 S45056-M134-A137	30	15 - 27	UCN 11-20 UCN 11-30 UCN 11-40	S45054-A301-A19 S45054-A301-A20 S45054-A301-A21

